

Standardní frekvenční měniče ABB

ACS350 - 0,37 až 11 kW

Technický katalog



ABB

Standardní měniče ABB - ACS 350



Typový kód:

ACS350 - 01E - 02A4 - 2 + J400

1	Označení typové řady	ACS350	-	01E	-	02A4	-	2	+	J400
2	Jmenovité hodnoty a typy									
3	Napětí									
4	Konstrukce									
5	Rozměry									
6	Volitelné příslušenství									

Hlavní vlastnosti

Vlastnosti	Výhody	Poznámky
FlashDrop	Rychlejší a jednodušší nastavování a uvádění měniče do provozu při sériové výrobě.	Nová, rychlá a bezproblémová metoda parametrizace i bez připojení napájecího napětí. Patentováno.
Sekvenční programování	Logické programování zahrnuto jako standard. Snižuje potřebu externích PLC.	Osmistavové programování s jasně definovanými podmínkami přechodů mezi stavy.
Software	Špičková technologie a funkční vlastnosti s vynikající flexibilitou.	Bezsenzorové vektorové řízení s řadou inovačních funkcí.
Rozhraní uživatele	Je možno ušetřit použitím měniče bez ovládacího panelu. Podle funkčních požadavků jsou k dispozici různé ovládací panely.	Kryt panelu ve standardním vybavení. Volitelně asistenční ovládací panel s jasnými alfanumerickými dynamickými menu, hodiny reálného času a 14 jazyků. Volitelně základní panel s numerickým displejem.
Procesní sběrnice (fieldbus)	Vysokorychlostní komunikace s kompaktní a robustní procesní sběrnici (fieldbus).	Adaptéry procesní sběrnice s plug-in připojením.
Kompatibilita rozměrů	Optimální instalační uspořádání a efektivní využití prostoru rozvaděče.	Montáž pomocí šroubů, DIN-lišty, ze strany a vedle sebe. Jednotná výška a hloubka.
Vestavěný EMC filtr	Není potřebné přidavné místo, díly, čas a náklady.	Vestavěný filtr pro 2. prostředí. Vyhovuje ve standardním vybavení IEC 61800-3.
Vestavěný brzdový chopper	Snížení nákladů, úspora místa a jednoduché propojení.	Schopnost brzdění 100 %.
Ochrana pohonu	Nejnovější řešení pro ochranu pohonu, zajištění bezproblémového použití a nejvyšší kvality.	Výstupy pro motor a V/V chráněny proti chybnému připojení. Ochrana proti nestabilní napájecí síti. Lakované desky ve standardním vybavení.

Jmenovité hodnoty, typy, napětí a konstrukce



ACS350 - 01E - 02A4 - 2 + J400

Standardní měniče ABB

Standardní frekvenční měniče ABB jsou konstruovány pro strojírenství. V sériové výrobě je kritická potřeba času pro výrobu jednoho kusu. Frekvenční měniče jsou konstruovány tak, aby byla jejich instalace, nastavování parametrů a uvádění do provozu co nejrychlejší. Základní produkty mají co nejjednodušší obsluhu a přitom se vyznačují vysokou inteligencí. Frekvenční měniče nabízejí řadu funkcí a tak vyhovují většině náročných požadavků.

Typový kód

Ve sloupci 4 se vybere příslušný frekvenční měnič podle jmenovitého výkonu motoru. Po zvolení typového kódu může být k určení rozměrů použita velikost rámu (sloupec 5), jak je uvedeno na následující straně.

Napětí

ACS350 je k dispozici ve dvou napěťových rozsazích:

2 = 200 - 240 V

4 = 380 - 480 V

V závislosti na zvoleném napětí je buďto "2" nebo "4" v typové kódu uvedeném vpravo.

Konstrukční provedení

V závislosti na zvoleném počtu fází a použití filtru EMC se v typovém kódu mění "01E" (ve výše uvedeném příkladu). Zvolte jednu z níže uvedených variant.

01E = jednofázové

03E = třífázové

E = EMC filtr zapojen, kmitočet 50 Hz

Standardní frekvenční měniče ABB jsou konstruovány tak, aby vyhovely požadavkům široké řady strojírenských aplikací. Frekvenční měniče jsou ideální pro zpracování potravin a nápojů, pro manipulaci s materiálem a textilem, pro tisk, opracování pryže a plastů a pro dřevozpracující průmysl.

Špičkové vlastnosti

- FlashDrop
- Sekvenční programování
- Dokonalý software a kompaktní hardware
- Optimalizované rozhraní pro uživatele i stroje
- Unifikovaná výška a hloubka
- Pohodlná instalace

Jmenovité hodnoty			Typový kód	Velikost rámu
P _N kW	P _N hp	I _{2N} A		
Jednotky s jednofázovým napájecím napětím 200 - 240 V				
0,37	0,5	2,4	ACS350-01E-02A4-2	R0
0,75	1	4,7	ACS350-01E-04A7-2	R1
1,1	1,5	6,7	ACS350-01E-06A7-2	R1
1,5	2	7,5	ACS350-01E-07A5-2	R2
2,2	3	9,8	ACS350-01E-09A8-2	R2
Jednotky s třífázovým napájecím napětím 200 - 240 V				
0,37	0,5	2,4	ACS350-03E-02A4-2	R0
0,55	0,75	3,5	ACS350-03E-03A5-2	R0
0,75	1	4,7	ACS350-03E-04A7-2	R1
1,1	1,5	6,7	ACS350-03E-06A7-2	R1
1,5	2	7,5	ACS350-03E-07A5-2	R1
2,2	3	9,8	ACS350-03E-09A8-2	R2
3	4	13,3	ACS350-03E-13A3-2	R2
4	5	17,6	ACS350-03E-17A6-2	R2
Jednotky s třífázovým napájecím napětím 380 - 480 V				
0,37	0,5	1,2	ACS350-03E-01A2-4	R0
0,55	0,75	1,9	ACS350-03E-01A9-4	R0
0,75	1	2,4	ACS350-03E-02A4-4	R1
1,1	1,5	3,3	ACS350-03E-03A3-4	R1
1,5	2	4,1	ACS350-03E-04A1-4	R1
2,2	3	5,6	ACS350-03E-05A6-4	R1
3	4	7,3	ACS350-03E-07A3-4	R1
4	5	8,8	ACS350-03E-08A8-4	R1
5,5	7,5	12,5	ACS350-03E-12A5-4	R3
7,5	10	15,6	ACS350-03E-15A6-4	R3
11	15	23,1	ACS350-03E-23A1-4	R3

Rozměry

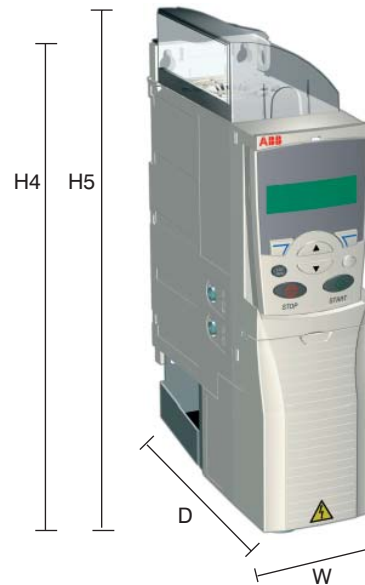


ACS350 - 01E - 02A4 - 2 + J400

Měnič pro montáž na DIN-lištu i na stěnu (IP 20)



Měnič pro montáž na stěnu (NEMA 1)



Velikost rámu	IP 20						NEMA 1				
	H1 mm	H2 mm	H3 mm	W mm	D mm	Hmotn. kg	H4 mm	H5 mm	W mm	D mm	Hmotn. kg
R0	169	202	239	70	161	1,1	257	280	70	169	1,5
R1	169	202	239	70	161	1,3	257	280	70	169	1,7
R2	169	202	239	105	165	1,5	257	282	105	169	1,9
R3	169	202	239	169	169	2,5	260	299	169	177	3,1

H1 = Výška bez úchytnů a bez upínací desky.
 H2 = Výška s úchyty, ale bez upínací desky.
 H3 = Výška s úchyty a upínací deskou.
 H4 = Výška s úchyty a NEMA 1 propojovací box.
 H5 = Výška s úchyty, NEMA 1 upínací deska a kryt.
 W = Šířka
 D = Hloubka

Volitelné příslušenství

ACS350 - 01E - 02A4 - 2 + J400

Jak se zvolí volitelné příslušenství

Volitelné příslušenství uvedené v tabulce je k dispozici pro konstrukční řadu ACS350. Každé příslušenství má přiřazen 4místný objednávací kód, který je uveden v prvním sloupci. Toto je kód, který nahrazuje J400 ve výše uvedeném typovém kódu. Můžete si podle potřeby objednat libovolné příslušenství jednoduchým doplněním kódu.

Výběrová tabulka

Třída krytí		
-.*)	NEMA 1 (R0, R1, R2)	MUL1-R1
-.*)	NEMA 1 (R3)	MUL1-R3
Ovládací panel		
J400	Asistenční ovládací panel	ACS-CP-A
J404	Základní ovládací panel	ACS-CP-C
-.*)	Montážní sada panelu	ACS/H-CP-EXT
Potenciometr		
J402	Potenciometr	MPOT-01
Fieldbus		
K451	DeviceNet	FDNA-01
K454	PROFIBUS DP	FPBA-01
K457	CANopen	FCAN-01
K458	ModBus RTU	FMBA-01
Externí příslušenství		
-.*)	FlashDrop	MFDT-01
-.*)	DriveWindow Light 2	DriveWindow Light 2

-.*) Objednávat se separátním objednávacím číslem

Volitelné příslušenství

Rozhraní



ACS350 - 01E - 02A4 - 2 + J400

Rozhraní uživatele

Kryt panelu

Úkolem krytu panelu je chránit přípojky u měniče. Frekvenční měnič ACS350 se ve standardním provedení dodává s krytem panelu. Kromě toho se jako volitelné příslušenství dodávají dva alternativní ovládací panely.

Ovládací panel Basic

Ovládací panel Basic má jednořádkový číslicový displej. Panel lze použít pro ovládání pohonu, nastavení hodnot parametrů nebo jejich kopírování z jednoho měniče do druhého.

Asistenční ovládací panel

Pro snadné naprogramování měniče je dodáván vícejazyčný, alfanumerický asistenční ovládací panel. Ovládací panel obsahuje různé služby a vestavěné pomocné funkce k vedení uživatele. Obsahuje hodiny reálného času, které lze použít pro zaznamenávání poruch a ovládání měniče, jako např. start/stop. Ovládací panel může být použit pro kopírování parametrů pro zálohování nebo pro přehrání do jiného měniče. Velký grafický displej a soft keys (funkční tlačítka s proměnnou funkcí dle aktuálního displeje) jsou přínosem pro snadnou navigaci.

Potenciometr

Potenciometr MPOT-01 se dvěma spínači: start/stop a vpřed/vzad. Polarita se volí DIP přepínači. Pro potenciometr není potřebný externí zdroj napětí.

Montážní sada panelu

Montážní sada panelu umožňuje montáž ovládacího panelu do dveří rozvaděče. Tato sada obsahuje prodlužovací kabel s délkou 3 m, těsnění, montážní šrouby a montážní šablonu.



Kryt panelu
(ve standardní výbavě)



Ovládací panel Basic



Potenciometr



Asistenční ovládací panel

Volitelné příslušenství

Rozhraní



ACS350 - 01E - 02A4 - 2 + J400



Komunikační rozhraní

Plug-in modul fieldbus (procesní sběrnice) zajišťuje možnost připojení k většině automatizačních systémů. Propojení vodiči kroucený pár omezuje rozsah kabeláže, snižuje náklady a zvyšuje spolehlivost systému.

ACS350 podporuje následující volitelné procesní sběrnice (fieldbus):

- DeviceNet
- PROFIBUS DP
- CANopen
- Modbus RTU

Ochrana a instalace

Sada NEMA 1

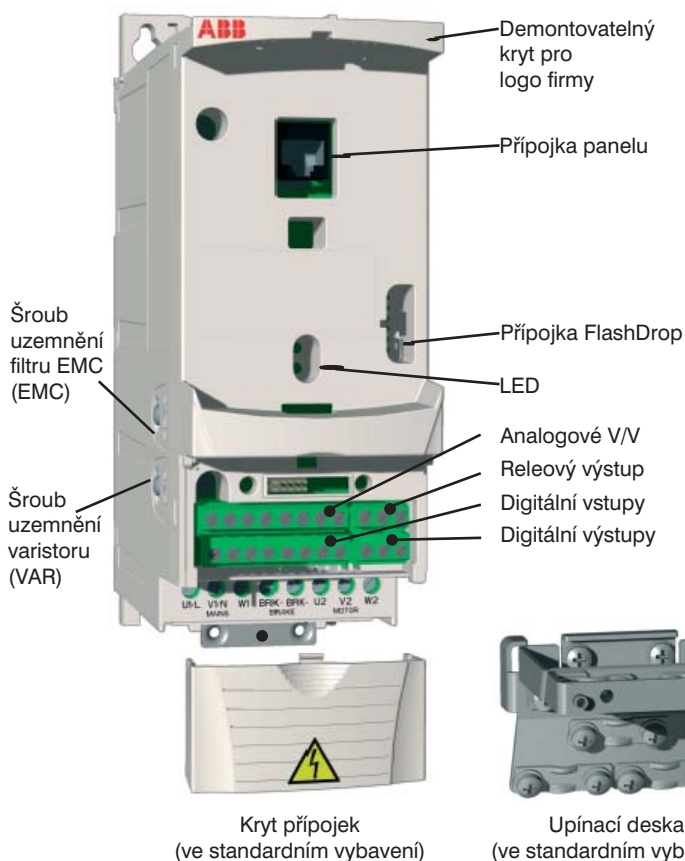
Sada NEMA 1 obsahuje připojovací box pro ochranu proti vniknutí prstů a kryt chránící před prachem a vlhkostí.

Kryt přípojek

Kryt přípojek je ochranou přípojek V/V.

Upínací deska

Upínací desky se používají pro ochranu proti elektrickému rušení. Upínací desky s úchytkami jsou obsaženy ve standardním balení měniče.



Volitelné příslušenství

Softwarové nástroje



Pro tyto volitelné softwarové nástroje je nutno udat speciální typový kód.

DriveWindow Light 2

DriveWindow Light 2 je snadno použitelný nástroj k uvádění do provozu a k údržbě měniče ACS350. Lze jej používat v offline režimu, čímž je umožněno nastavování parametrů již v kanceláři před jízdou do místa instalace. Prohlížeč parametrů umožňuje zobrazení, editování a ukládání parametrů. Funkce porovnání parametrů umožňuje porovnávat hodnoty parametrů uložené v měniči a v souboru. Pomocí dílčích sad parametrů můžete vytvářet vlastní sady parametrů. Monitorování frekvenčního měniče je také jednou z funkcí v DriveWindow Light. Pomocí tohoto softwarového nástroje můžete sledovat současně až čtyři signály. Toto lze realizovat jak v grafickém, tak v numerickém formátu. Jakýkoliv signál je možno nastavit tak, aby zastavil monitorování na předem definované úrovni.

Nástroj pro sekvenční programování

Pro ACS350 nabízí DriveWindow Light 2 sekvenční programování, což je nástroj k nastavování parametrů programovací sekvence. Nástroj graficky vykreslí program na obrazovce PC s použitím stavů, aktivních stavů, přechodových podmínek, možných přenosových zpoždění a použitých referenčních signálů a ramp. Sekvenční programování umožňuje programování specifické pro aplikaci. Tato nová a jednoduchá metoda přednastavených sekvencí snižuje potřebu použití externích programovacích automatů (PLC). V jednoduchých aplikacích lze externí PLC vynechat.

Start-up asistent

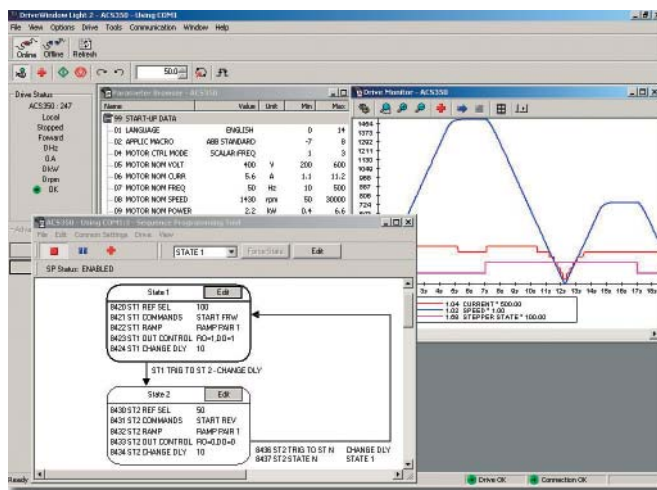
Start-up asistent usnadňuje nastavování parametrů. Jednoduše si vyvolíte průvodce, zvolíte příslušného asistenta, např. pro nastavení analogových výstupů, a všechny parametry této funkce se zobrazí společně se zobrazením nápovědy.

Charakteristické rysy

- Nástroj pro sekvenční programování ACS350
- Editování, ukládání a zavádění parametrů
- Grafické a numerické sledování signálů
- Řízení pohonu
- Start-up asistent

Požadavky pro DriveWindow Light

- Windows NT/2000/XP
- Volný sériový port u PC
- Volný konektor pro připojení ovládacího panelu



Volitelné příslušenství

Externí



Pro toto volitelné příslušenství je nutno udat speciální typový kód.

FlashDrop

FlashDrop je malý výkonný nástroj pro rychlé a snadné zvolení a nastavení parametrů. Umožňuje skrýt zvolené parametry a chránit tak stroj. Zobrazeny budou pouze parametry potřebné v aplikaci. Tento nástroj dokáže kopírovat parametry mezi dvěma měniči nebo mezi PC a měničem. Toto vše lze provádět bez připojení napájecího napětí k měniči – ve skutečnosti ani není nutné měnič vybalovat.

DrivePM

DrivePM (Drive parameter manager) (manager parametrů pohonu) je nástrojem k vytváření, editování a kopírování parametrů pro FlashDrop. Obsluha má možnost skrýt každý parametr/skupinu, což znamená, že uživatel pohonu nevidí tento parameter/skupinu.

Požadavky pro DrivePM

- Windows 2000/XP
- Volný sériový port u PC

FlashDrop zahrnuje

- FlashDrop
- Software DrivePM na CD
- FlashDrop
- Kabel OPCA-02 k propojení mezi PC a FlashDrop
- Nabíječka akumulátorů



Brzdné rezistory

Brzdný rezistor se zvolí pomocí příslušné tabulky. Další informace o volbě brzdných rezistorů jsou uvedeny v příručce pro uživatele ACS350.

ACS350 se dodává ve standardním vybavení s integrovaným brzdným chopperem. Není potřebné žádné přidavné místo nebo čas pro instalaci.

Výběrová tabulka

Typový kód	Velikost rámu	R _{min} Ohm	R _{max} Ohm	P _{BRmax} kW	hp
Jednotky s jednofázovým napájením 200 - 240 V					
ACS350-01E-02A4-2	R0	70	390	0,37	0,5
ACS350-01E-04A7-2	R1	40	200	0,75	1
ACS350-01E-06A7-2	R1	40	130	1,1	1,5
ACS350-01E-07A5-2	R2	30	100	1,5	2
ACS350-01E-09A8-2	R2	30	70	2,2	3
Jednotky s třífázovým napájením 200 - 240 V					
ACS350-03E-02A4-2	R0	70	390	0,37	0,5
ACS350-03E-03A5-2	R0	70	260	0,55	0,75
ACS350-03E-04A7-2	R1	40	200	0,75	1
ACS350-03E-06A7-2	R1	40	130	1,1	1,5
ACS350-03E-07A5-2	R1	30	100	1,5	2
ACS350-03E-09A8-2	R2	30	70	2,2	3
ACS350-03E-13A3-2	R2	30	50	3	4
ACS350-03E-17A6-2	R2	30	40	4	5
Jednotky s třífázovým napájením 380 - 480 V					
ACS350-03E-01A2-4	R0	200	1180	0,37	0,5
ACS350-03E-01A9-4	R0	175	800	0,55	0,75
ACS350-03E-02A4-4	R1	165	590	0,75	1
ACS350-03E-03A3-4	R1	150	400	1,1	1,5
ACS350-03E-04A1-4	R1	130	300	1,5	2
ACS350-03E-05A6-4	R1	100	200	2,2	3
ACS350-03E-07A3-4	R1	70	150	3	4
ACS350-03E-08A8-4	R1	70	110	4	5
ACS350-03E-12A5-4	R3	40	80	5,5	7,5
ACS350-03E-15A6-4	R3	40	60	7,5	10
ACS350-03E-23A1-4	R3	30	40	11	15

Vstupní a výstupní tlumivky

Pro získání informací o vstupních a výstupních tlumivkách kontaktujte nejbližšího prodejce ABB nebo regionální zastoupení ABB.

Technické údaje



Chlazení

ACS350 je standardně vybaven chladicím ventilátorem. Chladicí vzduch nesmí obsahovat korozivní složky a nesmí přesáhnout maximální teplotu +40 °C (50 °C se snížením výkonu). Pro více konkrétních informací viz limity okolního prostředí v části technických údajů v tomto katalogu.

Průtok chladicího vzduchu

Typový kód	Velikost rámu	Ztrátový výkon		Průtok vzduchu	
		w	BTU/Hr	m ³ /h	ft ³ /min
Jednotky s jednofázovým napájením 200 - 240 V					
ACS350-01E-02A4-2	R0	25	85	-*)	-*)
ACS350-01E-04A7-2	R1	46	157	24	14
ACS350-01E-06A7-2	R1	71	242	24	14
ACS350-01E-07A5-2	R2	73	249	21	12
ACS350-01E-09A8-2	R2	96	328	21	12
Jednotky s třífázovým napájením 200 - 240 V					
ACS350-03E-02A4-2	R0	19	65	-*)	-*)
ACS350-03E-03A5-2	R0	31	106	-*)	-*)
ACS350-03E-04A7-2	R1	38	130	24	14
ACS350-03E-06A7-2	R1	60	205	24	14
ACS350-03E-07A5-2	R1	62	212	21	12
ACS350-03E-09A8-2	R2	83	283	21	12
ACS350-03E-13A3-2	R2	112	383	52	31
ACS350-03E-17A6-2	R2	152	519	52	31
Jednotky s třífázovým napájením 380 - 480 V					
ACS350-03E-01A2-4	R0	11	38	-*)	-*)
ACS350-03E-01A9-4	R0	16	55	-*)	-*)
ACS350-03E-02A4-4	R1	21	72	13	8
ACS350-03E-03A3-4	R1	31	106	13	8
ACS350-03E-04A1-4	R1	40	137	13	8
ACS350-03E-05A6-4	R1	61	208	19	11
ACS350-03E-07A3-4	R1	74	253	24	14
ACS350-03E-08A8-4	R1	94	321	24	14
ACS350-03E-12A5-4	R3	130	444	52	31
ACS350-03E-15A6-4	R3	173	591	52	31
ACS350-03E-23A1-4	R3	266	908	71	42

*) Velikost rámu R0 s volným proudem chlazení.

Požadavky na mezery při montáži

Typ krytu	Prostor nad mm	Prostor pod mm	Prostor vlevo/vpravo mm
Všechny velikosti rámu	75	75	0

Pojistky

Pro frekvenční měniče ABB lze použít standardní pojistky. V níže uvedené tabulce jsou uvedeny vstupní pojistky.

Tabulka výběru pojistek

Typový kód	Velikost rámu	IEC pojistky		UL pojistky	
		A	Typ pojistky*)	A	Typ pojistky*)
Jednotky s jednofázovým napájením 200 - 240 V					
ACS350-01E-02A4-2	R0	10	gG	10	UL class T
ACS350-01E-04A7-2	R1	16	gG	20	UL class T
ACS350-01E-06A7-2	R1	20	gG	25	UL class T
ACS350-01E-07A5-2	R2	25	gG	30	UL class T
ACS350-01E-09A8-2	R2	35	gG	35	UL class T
Jednotky s třífázovým napájením 200 - 240 V					
ACS350-03E-02A4-2	R0	10	gG	10	UL class T
ACS350-03E-03A5-2	R0	10	gG	10	UL class T
ACS350-03E-04A7-2	R1	10	gG	15	UL class T
ACS350-03E-06A7-2	R1	16	gG	15	UL class T
ACS350-03E-07A5-2	R1	16	gG	15	UL class T
ACS350-03E-09A8-2	R2	16	gG	20	UL class T
ACS350-03E-13A3-2	R2	25	gG	30	UL class T
ACS350-03E-17A6-2	R2	25	gG	35	UL class T
Jednotky s třífázovým napájením 380 - 480 V					
ACS350-03E-01A2-4	R0	10	gG	10	UL class T
ACS350-03E-01A9-4	R0	10	gG	10	UL class T
ACS350-03E-02A4-4	R1	10	gG	10	UL class T
ACS350-03E-03A3-4	R1	10	gG	10	UL class T
ACS350-03E-04A1-4	R1	16	gG	15	UL class T
ACS350-03E-05A6-4	R1	16	gG	15	UL class T
ACS350-03E-07A3-4	R1	16	gG	20	UL class T
ACS350-03E-08A8-4	R1	20	gG	25	UL class T
ACS350-03E-12A5-4	R3	25	gG	30	UL class T
ACS350-03E-15A6-4	R3	30	gG	35	UL class T
ACS350-03E-23A1-4	R3	50	gG	50	UL class T

*) Podle standardu IEC-60269.

Standardy EMC všeobecně

EN 61800-3/A11 (2000), produktový standard	EN 61800-3 (2004), produktový standard	EN 55011 standard řad produktů pro průmyslové, vědecké a lékařské (ISM) vybavení
1. prostředí, neomezená distribuce	kategorie C1	skupina 1 třída B
1. prostředí, omezená distribuce	kategorie C2	skupina 1 třída A
2. prostředí, neomezená distribuce	kategorie C3	skupina 2 třída A
2. prostředí, omezená distribuce	kategorie C3	nelze aplikovat

Technická specifikace



ACS350

-

01E

-

02A4

-

2

+

J400

Napájecí síť

Napěťový a výkonový rozsah	jednofázové, 200 až 240 V $\pm 10\%$ 0,37 až 2,2 kW třífázové, 200 až 240 V $\pm 10\%$ 0,37 až 4 kW třífázové, 380 až 480 V $\pm 10\%$ 0,37 až 11 kW
Kmitočet	48 až 63 Hz
Účinník	0,98

Připojení motoru

Napětí	třífázové, od 0 do $U_{\text{napájení}}$
Kmitočet	0 až 500 Hz
Trvalá zatížitelnost (konstantní moment při teplotě okolí max. 40 °C)	Jmenovitý výstupní proud I_{2N}
Přetížitelnost (při teplotě okolí max. 40 °C)	Při dimenzování pro těžký provoz použijte $1,5 \times I_{2N}$ po 1 minutu každých 10 minut Při startu $1,8 \times I_{2N}$ na dobu 2 sekund
Spínací kmitočet	
Standardní	4 kHz
Volitelný	4 až 16 kHz s krokem 4 kHz
Rozběhová rampa	0,1 až 1800 s
Doběhová rampa	0,1 až 1800 s
Brzdění	Vestavěný brzdový chopper jako standard
Regulace otáček	
Statická přesnost	20 % jmenovitého skluzu
Dynamická přesnost	< 1 % s při kroku momentu 100 %
Regulace momentu	
Odezva na jednotkový skok momentu	< 10 ms při jmenovitém momentu
Nelinearita	$\pm 5\%$ při jmenovitém momentu

Limity okolního prostředí

Okolní teplota	-10 až 40 °C, námraza není povolena, 50 °C s 10 % snížení výkonu
Nadmořská výška	
Výstupní proud	jmenovitý proud je povolen pro 0 až 1000m se snížením 1 % na 100m nad 1000 do 2000m
Relativní vlhkost vzduchu	nižší než 95 % (bez kondenzace)
Krytí	IP 20/volitelně krytí NEMA 1
Barva krytu	NCS 1502-Y, RAL 9002, PMS 420 C
Úroveň znečištění	IEC721-3-3
Přeprava	vodivý prach není povolen třída 1C2 (chemické plyny)
Skladování	třída 1S2 (pevné částičky) třída 2C2 (chemické plyny) třída 2S2 (pevné částičky)
Provoz	třída 3C2 (chemické plyny) třída 3S2 (pevné částičky)

Shoda s normami

Low voltage Directive 73/23/EEC s dodatky
Machinery Directive 98/37/EC
EMC Directive 89/336/EEC s dodatky
Quality assurance system ISO 9001
Environmental system ISO 14001
Úředně schválené UL, cUL, CE, C-Tick a GOST R

Programovatelné ovládací vstupy/výstupy

Dva analogové vstupy	
Napěťový signál	
Unipolární	0 (2) až 10 V, $R_{in} > 312 \text{ k}\Omega$
Bipolární	-10 až 10 V, $R_{in} > 312 \text{ k}\Omega$
Proudový signál	
Unipolární	0 (4) až 20 mA, $R_{in} = 100 \Omega$
Bipolární	-20 až 20 mA, $R_{in} = 100 \Omega$
Potenciometr refer. hodnoty	10 V $\pm 1\%$ max. 10 mA, $R < 10 \text{ k}\Omega$
Rozlišení	0,1 %
Přesnost	$\pm 1\%$
Jeden analogový výstup	0 (4) až 20 mA, zatížení < 500 Ω
Pomocné napětí	24 V DC $\pm 10\%$, max. 200 mA
Pět digitálních vstupů	12 až 24 V DC s interním nebo externím zdrojem napětí, PNP a NPN, sled impulsů 0 až 10 kHz.
Impedance vstupu	2,4 k Ω
Jeden releový výstup	
Typ	NO + NC
Maximální spínací napětí	250 V AC/30 V DC
Maximální spínaný proud	0,5 A/30 V DC; 5 A/230 V AC
Maximální trvalý proud	2 A eff.
Jeden digitální výstup	
Typ	Tranzistorový výstup
Maximální spínací napětí	30 V DC
Maximální spínaný proud	100 mA/30 V DC, ochrana proti zkratu
Kmitočet	10 Hz to 16 kHz
Rozlišení	1 Hz
Přesnost	0,2%

Sériová komunikace

Fieldbus	Typ Plug-in
Obnovení	< 10 ms (mezi pohonem a modulem fieldbus)
PROFIBUS DP	9pinový D-konektor Přenosová rychlost až 12 Mbit/s PROFIBUS DP a PROFIBUS DPV1 Strana sítě na bázi profilu "PROFIdrive".
DeviceNet	5pinový konektor se šroubovacími svorkami. Přenosová rychlost až 500 kbit/s. Strana sítě na bázi profilu ODVA "AC/DC drive".
CANopen	9pinový D-konektor Přenosová rychlost až 1 Mbit/s Strana sítě na bázi profilu CiA DS402.
Modbus	4pinový konektor se šroubovacími svorkami. Přenosová rychlost až 115 kbit/s

Tlumivky

AC vstupní tlumivky	Externí volitelný doplněk. Pro snížení THD (zkreslení) při částečném zatížení a pro vyhovění požadavkům EN61000-3-2.
AC výstupní tlumivky	Externí volitelný doplněk. Pro dosažení delších kabelů k motoru.

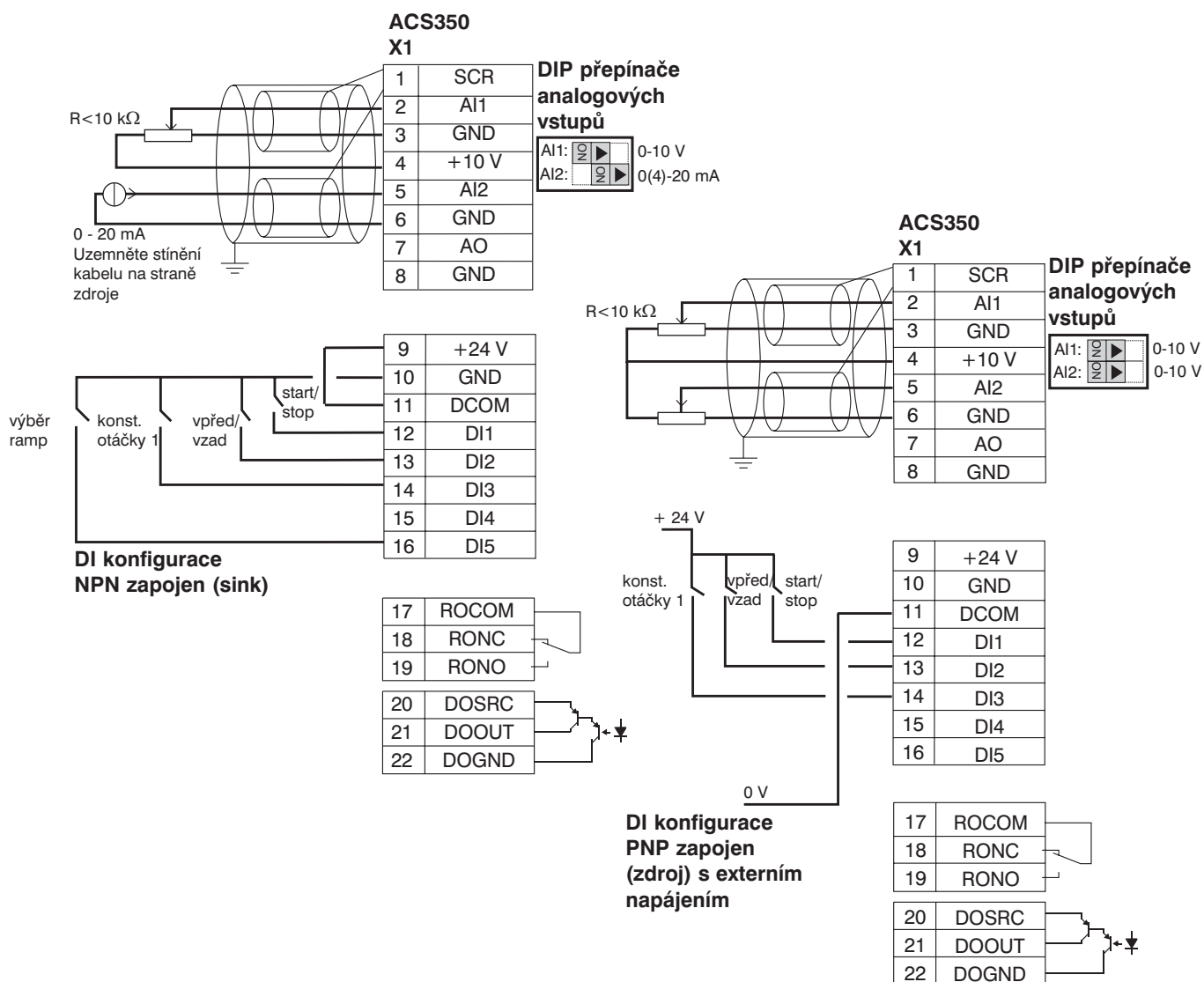
EMC (v souladu s EN61800-3)

Filtr pro 2. prostředí, neomezená distribuce s kabelem 30m, vestavěn jako standard. Filtr pro 1. prostředí je externí volitelný doplněk.

Připojení ovládání



Tyto přípojky jsou zobrazeny pouze jako příklad. Podrobné informace jsou uvedeny v příručce pro uživatele ACS350.



Použit lze rovněž bipolární napětí, jak je vidět v následujícím schématu:

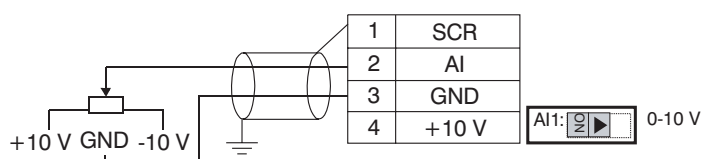




ABB Oy
Drives
P. O. Box 184
FI - 00381 Helsinki
Finland
Telephone +358 10 22 11
Telefax +358 10 22 23764
Internet <http://www.abb.com/motors&drives>

Česká republika:
ABB s.r.o.
Sokolovská 84-86
CZ 186 00 - Praha 8
Česká republika
Tel.: +420 234 322 322
fax: +420 234 322 310
email: motors&drives@cz.abb.com
Internet: <http://www.abb.cz/pohony>