



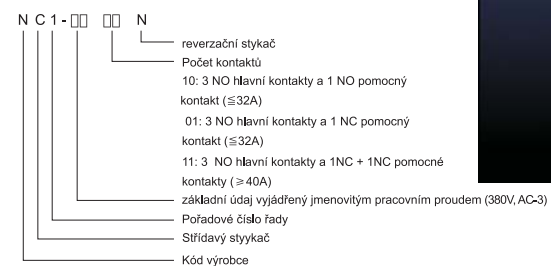
NC1-N, střídavý stykač pro reverzaci, pro přepínání

1. Obecně

- 1.1 Certifikace: UKRTEST;
- 1.2 Elektrická data: AC50/60Hz, 690V, do 95A;
- 1.3 Použití: řízení směru točení motorů;
mechanická blokace zajišťuje spolehlivost
přepínání dvojice stykačů
- 1.4 Teplota okolí: -5° ~ +40°C;
- 1.5 Pracovní poloha:
odchylka montážní základny max. ±5° od svislice
- 1.6 Norma: IEC 60947-4-1.



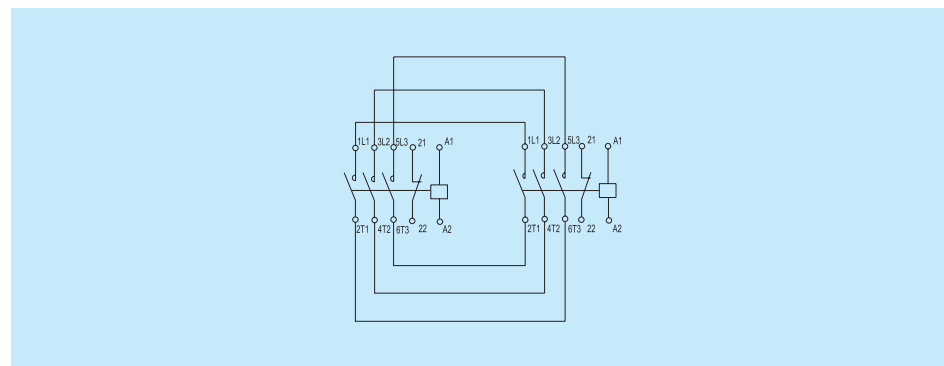
2. Typové značení



3. Uspořádání





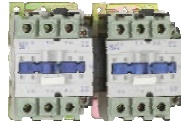
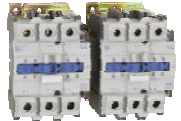
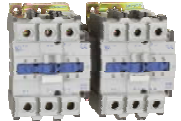
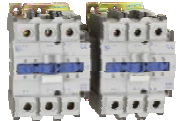
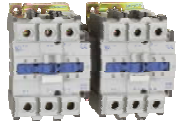
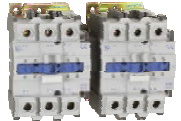
Revertační stykače sestávají z dvojice vodorovně sesazených stykačů spojených přes modul mechanického blokování.

4. Zapojení



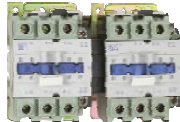
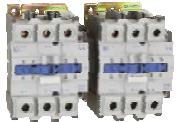


5. Technické údaje

* střídavá cívka AC, reverzační typ

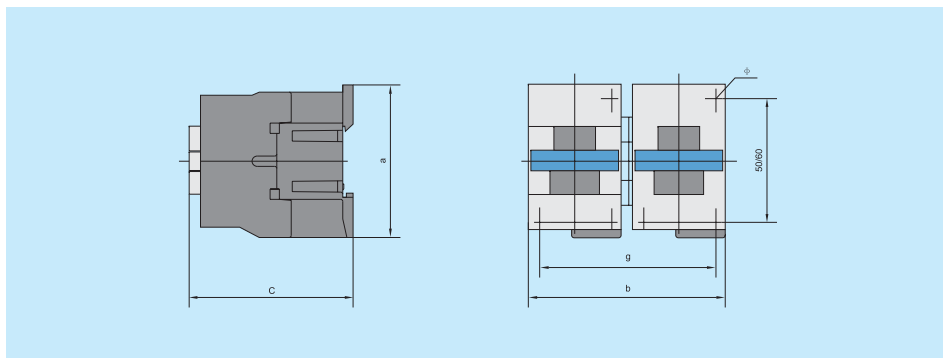
Model		NC1-09N	NC1-12N	NC1-18N	NC1-25N	NC1-32N	NC1-40N	NC1-50N	NC1-65N	NC1-80N	NC1-95N	
												
Jmenovitý pracovní proud (A) AC-1		20	20	32	40	50	60	80	80	110	110	
AC-3	Ie(A)	220/230V	9	12	18	25	32	40	50	65	80	95
		380/400V	9	12	18	25	32	40	50	65	80	95
		660/690V	6.6	8.9	12	18	21	34	39	42	49	49
AC-3	Pe(kW)	220/230V	2.2	3	4	5.5	7.5	11	15	18.5	22	25
		380/400V	4	5.5	7.5	11	15	18.5	22	30	37	45
		660/690V	5.5	7.5	10	15	18.5	30	37	37	45	45
AC-4	Ie(A)	380/400V	3.5	5	7.7	8.5	12	18.5	24	28	37	44
		660/690V	1.5	2	3.8	4.4	7.5	9	12	14	17.3	21.3
	Pe(kW)	380/400V	1.5	2.2	3	4	5.5	7.5	11	15	18.5	22
		660/690V	1.1	1.5	3.7	4	5.5	7.5	11	11	15	18.5
Max. výkon řízeného 3-fázového motoru nakrátko (AC-3)	HP	200V	3	5	7.5	7.5	10	15	15	20	25	30
		240V	3	5	7.5	10	15	20	20	25	30	30
		460V	5	7.5	10	15	20	25	30	40	40	50
		600V	5	7.5	10	15	20	25	30	40	40	50

*střídavá cívka, přepínací typ

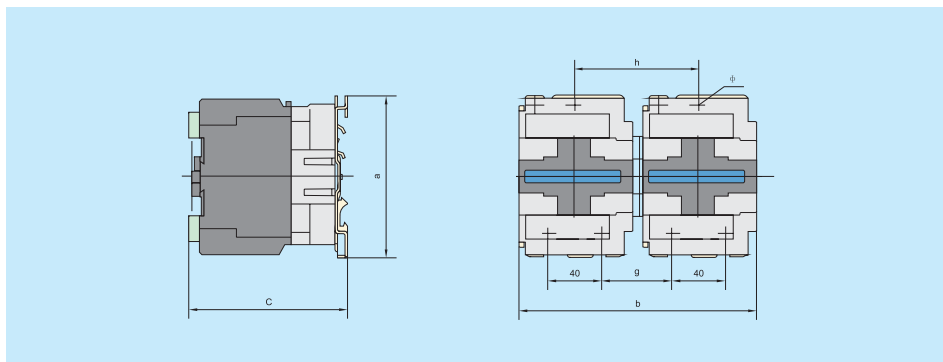
Model		NC1-09N	NC1-12N	NC1-25N	NC1-40N	NC1-50N	NC1-65N	NC1-80N	NC1-95N	
										
Jmenovitý pracovní proud (A) AC-1		20	20	40	60	80	80	110	110	
AC-3	Ie(A)	220/230V	9	12	25	40	50	65	80	95
		380/400V	9	12	25	40	50	65	80	95
		660/690V	6.6	8.9	18	34	39	42	49	49
	Pe(kW)	220/230V	2.2	3	5.5	11	15	18.5	22	25
		380/400V	4	5.5	11	18.5	22	30	37	45
		660/690V	5.5	7.5	15	30	57	37	45	45
AC-4	Ie(A)	380/400V	3.5	5	8.5	18.5	24	28	37	44
		660/690V	1.5	2	4.4	9	12	14	17.3	21.3
	Pe(kW)	380/400V	1.5	2.2	4	7.5	11	15	18.5	20
		660/690V	1.1	1.5	4	7.5	11	11	15	18.5
Max. výkon řízeného 3-fázového motoru nakrátko (AC-3)	HP	200V	3	5	7.5	15	15	20	25	30
		240V	3	5	10	20	20	25	30	30
		460V	5	7.5	15	25	30	40	40	50
		600V	5	7.5	15	25	30	40	40	50

6. Celkové rozměry a montážní rozměry

NC1-09-32N



NC1-40-95N



Model stykače	a	b	c	g	H	ϕ
NC1-09N-12N	78	105	82	95	-	4.5
NC1-18N	78	105	87	95	-	4.5
NC1-25N	90	125	95	111	-	4.5
NC1-32N	90	125	100	111	-	4.5
NC1-40N-65N	129	165	116	50	90	6.5
NC1-80N-95N	129	165	127	57	96	6.5