

## NC2-N Střídavý reverzační stykač

## 1. Obecně

- 1.1 Elektrická data: AC50/60Hz, do 1000V, do 630A;
- 1.2 Použití: řízení směru točení motorů;  
mechanická blokace zajišťuje spolehlivost přepínání dvojice stykačů
- 1.3 Teplota okolí: -5° ~ +40°C
- 1.4 Nadmořská výška: ≤ 2 000m;
- 1.5 Pracovní poloha:  
odchylka montážní základny max. ± 5° od svislice
- 1.6 Norma: IEC60947-4-1.

## 2. Typové značení mechanického blokování



Model mechanického blokování	Kombinace se stykačem		
NJLs-FF	NC2-115+NC2-115;	NC2-150+NC2-150;	NC2-115+NC2-150
NJLs-GG	NC2-185+NC2-185;	NC2-225+NC2-225;	NC2-185+NC2-225
NJLs-HH	NC2-265+NC2-265;	NC2-330+NC2-330;	NC2-265+NC2-330
NJLs-KK	NC2-400+NC2-400;	NC2-500+NC2-500;	NC2-400+NC2-500
NJLs-LL	NC2-630+NC2-630		
NJLc-FF	NC2-115+NC2-115;	NC2-150+NC2-150;	NC2-115+NC2-150
NJLc-FG	NC2-115+NC2-185;	NC2-150+NC2-185;	NC2-115+NC2-225; NC2-150+NC2-225
NJLc-FH	NC2-115+NC2-265;	NC2-115+NC2-330;	NC2-150+NC2-265; NC2-150+NC2-330
NJLc-FK	NC2-115+NC2-400;	NC2-115+NC2-500;	NC2-150+NC2-400; NC2-150+NC2-500
NJLc-FL	NC2-115+NC2-630;	NC2-150+NC2-630	
NJLc-GG	NC2-185+NC2-185;	NC2-225+NC2-225;	NC2-185+NC2-225
NJLc-GH	NC2-185+NC2-265;	NC2-185+NC2-330;	NC2-225+NC2-265; NC2-225+NC2-330
NJLc-GK	NC2-185+NC2-400;	NC2-225+NC2-500;	NC2-225+NC2-400; NC2-225+NC2-500;
NJLc-GL	NC2-185+NC2-630;	NC2-225+NC2-630	
NJLc-HH	NC2-265+NC2-265;	NC2-330+NC2-330;	NC2-265+NC2-330
NJLc-HK	NC2-265+NC2-400;	NC2-330+NC2-400;	NC2-265+NC2-500; NC2-330+NC2-500
NJLc-HL	NC2-265+NC2-630;	NC2-330+NC2-630	
NJLc-KK	NC2-400+NC2-400;	NC2-500+NC2-500;	NC2-400+NC2-500
NJLc-KL	NC2-400+NC2-630;	NC2-500+NC2-630	
NJLc-LL	NC2-630+NC2-630		

### 3. Technické údaje

#### 3.1 Odstup mezi pohyblivými a statickými kontakty

NC2-115N~150N	IV 5,5
NC2-185N~225N	IV 6,5
NC2-265N~330N	IV 6,0
NC2-400N~500N	IV 6,5
NC2-630N	IV 7,0

#### 3.2 Mechanická životnost

- a. NJLC-FF a NJLS-FF: 3x10<sup>6</sup> operací
- b. Ostatní modely: 2x10<sup>6</sup> operací

#### 3.3 Údaje o připojení

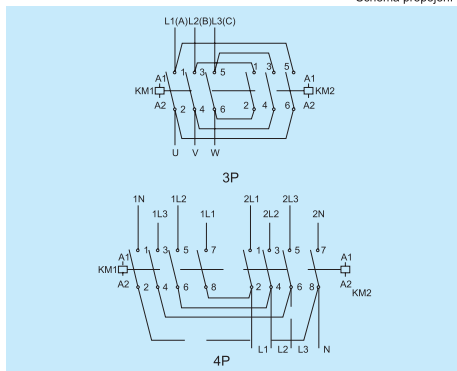
Model	Připojovací vodiče			Šroub	Utahovací moment (Nm)
	počet vodičů	žíla	Cu přípojnice		
NC2-115	1	70	-	M6	3
NC2-150	1	70	-	M8	6
NC2-185	1	120	-	M8	6
NC2-225	1	120	-	M10	10
NC2-265	1	185	-	M10	10
NC2-330	1	240	-	M10	10
NC2-400	1	240	-	M10	10
NC2-500	2	185	40'5	M10	10
NC2-630	2	240	50'5	M12	14

### 4. Hlavní rysy konstrukce

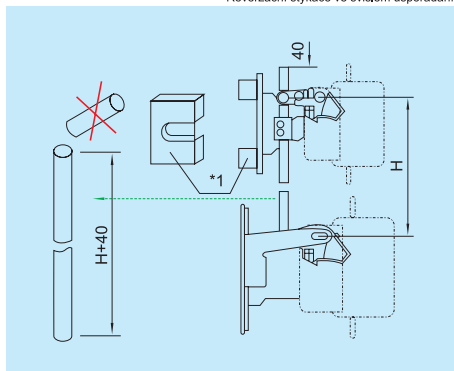
4.1 Stykače mohou být uspořádány vodorovně nebo svisle. V případě svislého uspořádání musí být stykač s nižší ampéráží nahoře.

4.2 Pro svisle uspořádané reverzační stykače NC2-115~225 a NC2-265~630 musí být podkládací destička \*1 pod NC2-115~225.

Schema propojení

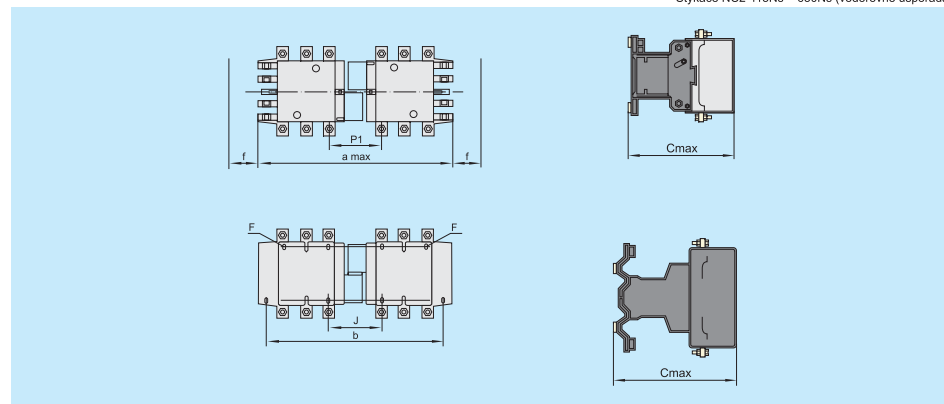


Reverzační stykače ve svislém uspořádání



### 5. Celkové rozměry a montážní rozměry

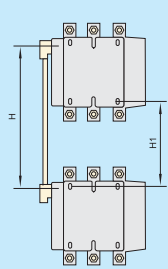
Stykače NC2-115Ns ~ 630Ns (vodorovně uspořádání)



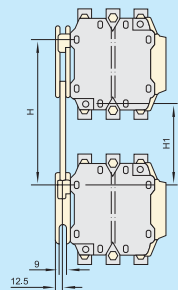
Model	Pole	a max	J	P1	f	b	Ø	Cmax
NC2-115Ns	3P	350	71	77	131	330	6,5	182
	4P	425	105	77	131	370	6,5	182
NC2-150Ns	3P	350	71	71	131	330	6,5	182
	4P	425	105	71	131	370	6,5	182
NC2-185Ns	3P	350	78	71	130	330	6,5	193
	4P	430	114	71	130	370	6,5	193
NC2-225Ns	3P	350	78	55	130	330	6,5	193
	4P	430	118	54	130	370	6,5	193
NC2-265Ns	3P	450	109	96	147	428	6,5	225
	4P	546	157	100	147	485	6,5	225
NC2-330Ns	3P	450	124	112	147	428	6,5	232,5
	4P	546	166	107	147	485	6,5	232,5
NC2-400Ns	3P	485	157	110	146	460	8,5	232,5
	4P	485	157	107	146	485	8,5	232,5
NC2-500Ns	3P	485	156	115	150	460	8,5	245,5
	4P	650	139	140	181	625	10,5	268,5
NC2-630Ns	3P	650	139	140	181	625	10,5	268,5
	4P	810	159	137	181	785	10,5	268,5

Poznámka: f je minimální odstup pro případnou dodatečnou montáž nebo demontáž cívky

NC2-115Nc ~ 630Nc (svisté uspořádání)



a. NC2-115Nc ~ 225Nc



b. NC2-265Nc ~ 630Nc

Model	H		H1	
	Min	Max	Min	Max
NC2-115Nc, NC2-150Nc	200	310	80	190
NC2-185Nc, NC2-225Nc	220	310	100	190
NC2-265Nc	250	380	130	260
NC2-330Nc	260	380	60	200
NC2-400Nc	280	380	100	200
NC2-500Nc	300	380	120	200
NC2-630Nc	380	380	200	200