







## Technické parametry

## Nožové pojistky

Typ	Jmenovitý proud $I_n$ (A)	Jmenovité napětí $U_n$ (V)	Jmenovitý výkon (W)	Hmotnost (kg)
 NT00C	4	500	0.67	0.12
	6		0.89	
	10		1.14	
	16		1.65	
	20		1.94	
	25		2.50	
	32		3.32	
	36		3.56	
	40		4.30	
	50		4.50	
	63		4.60	
	80		6	
	100		7.30	
 NT00	4	500 660	0.67	0.15
	6		0.89	
	10		1.14	
	16		1.65	
	20		1.94	
	25		2.50	
	32		3.32	
	36		3.56	
	40		4.30	
	50		4.50	
	63		4.60	
	80		6	
	100		7.30	
125	7.80			
160	9.60			
 NT0	4	500 660	1.03	0.2
	6		1.42	
	10		2.45	
	20		2.36	
	25		2.70	
	32		3.74	
	36		4.30	
	40		4.70	
	50		5.50	
	63		6.90	
	80		7.60	
	100		8.90	
	125		10.10	
160	15.20			

## Technické parametry

## Nožové pojistky

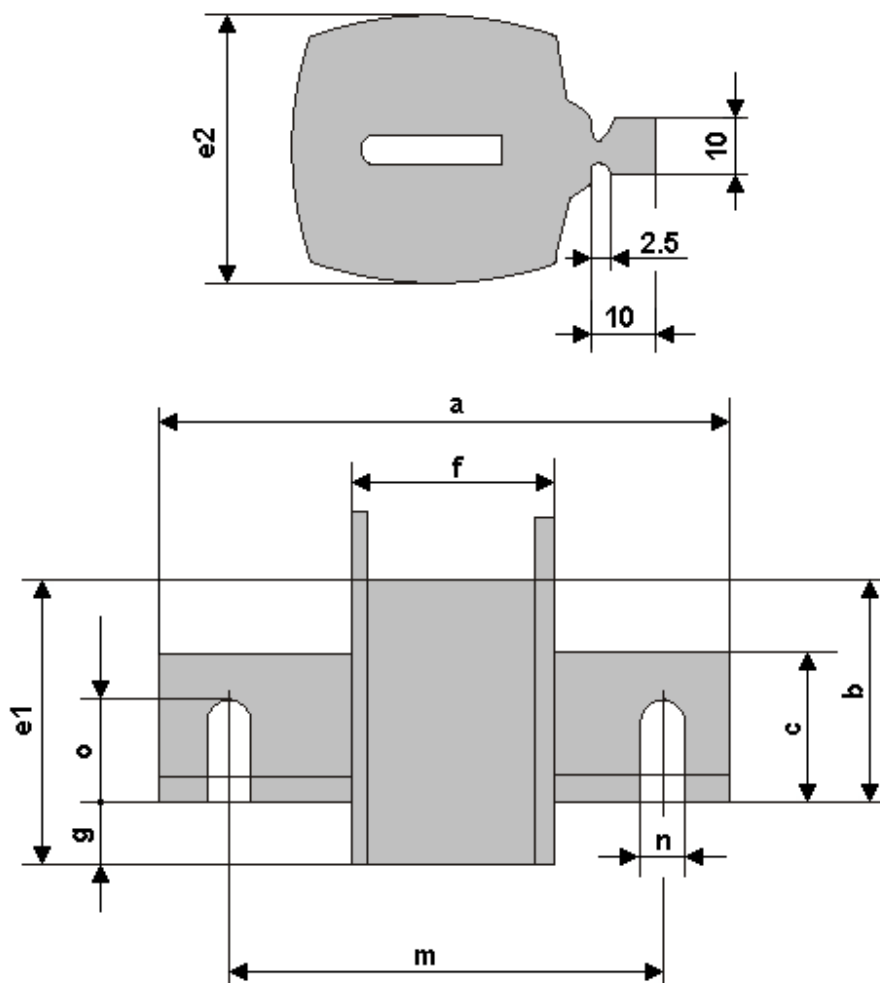
Typ	Jmenovitý proud $I_n$ (A)	Jmenovité napětí $U_n$ (V)	Jmenovitý výkon (W)	Hmotnost (kg)
 NT1	80	500 660	6.20	0.36
	100		7.50	
	125		10.20	
	160		13	
	200		15.20	
	224		16.80	
	250		18.3	
 NT2	125	500 660	9	0.65
	160		11.5	
	200		15	
	224		16	
	250		18.4	
	300		21	
	315		19.2	
	355		24.5	
	400		26	
 NT3	315	500 660	21.7	0.2
	355		22.7	
	400		26.8	
	425		28.9	
	500		32	
	630		40.3	
NT4	800	380	62	1.95
	1000	500	75	

## Pojistkové spodky

Typ	Jmenovitý proud $I_n$ (A)	Jmenovité napětí $U_n$ (V)	Jmenovitý výkon (W)	Hmotnost (kg)
NT00C	100	660	12	
NT00	160	660	12	0.2
NT0	160	660	25	0.32
NT1	250	660	32	0.8
NT2	400	660	45	1.2
NT3	630	660	60	1.5
NT4	1000	380	90	3.45

## Rozměry

## Nožové pojistky

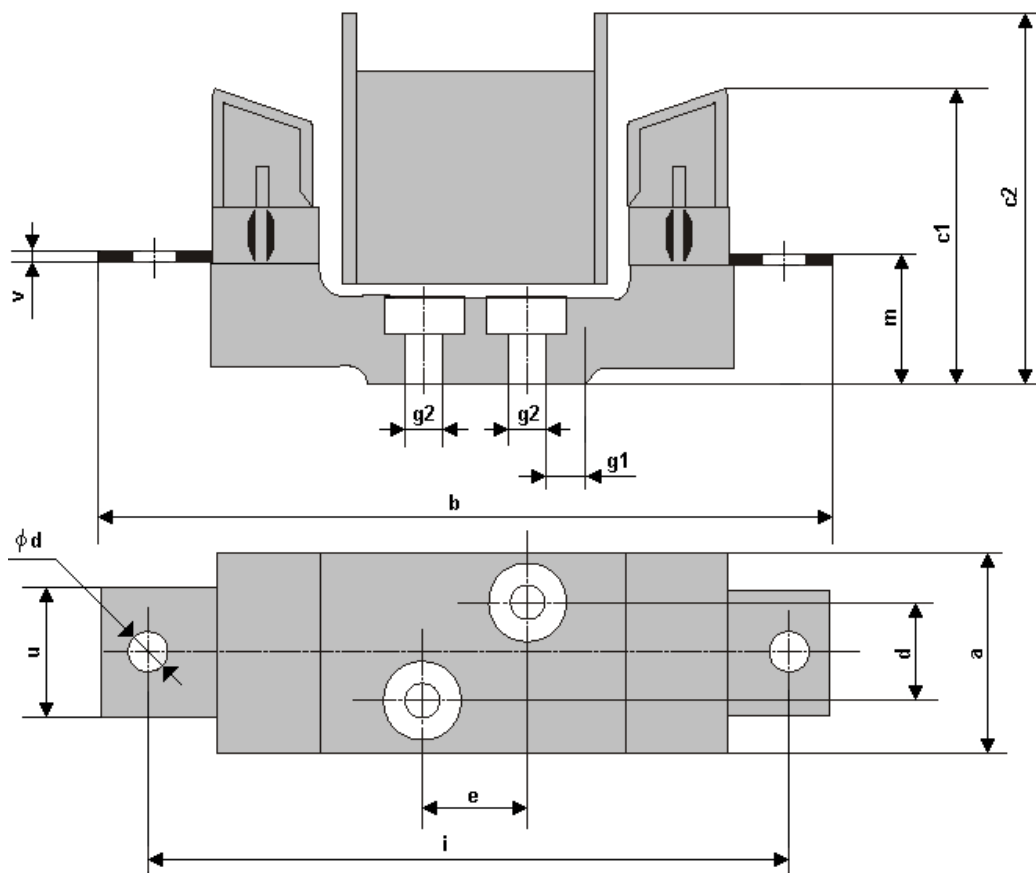


Typ	NT00C	NT00	NT0	NT1	NT2	NT3	NT4
a	78.5	78.5	126	135	150	150	200
b	35	35	35	40	48	60	83
c	15	15	15	21	27	33	50
e1	45	45	45	48	58	67	96
e2	20	20	29	48	58	67	88
f	49	49	29	68	68	68	68
g	11.5	11.5	11.5	12	13	14	20
m	—	—	—	—	—	—	150
n	—	—	—	—	—	—	16
o	—	—	—	—	—	—	32

Uvedené rozměry jsou v mm

## Rozměry

## Pojistkové spodky



Typ	NT00	NT0	NT1	NT2	NT3	NT4
a	30	30	58	64	64	96
b	120	170	200	225	250	304
c1	600	73	82	98	105	145
c2	85	93	96	112	120	165
d	0	0	30	30	30	45
e	25	25	25	25	25	30
g1	8	16	15	17	17	4
g2	7.5	7.5	10.5	10.5	10.5	13
i	100	150	175	200	210	260
m	25	38	38	40	4.5	47.5
$\phi d$	M8	M8	M10	M10	M12	M16
u	25	25	25	30	40	45
v	2	3	3	5	5.5	8.5

Uvedené rozměry jsou v mm