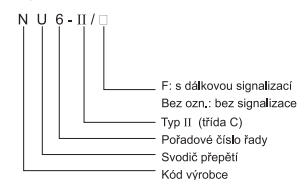


NU6-II Svodič přepětí

1. Obecně

- 1.1 Počet pólů: 1, 2, 3, 4;
- 1.2 Elektrická data: 230/400V, AC50/60Hz;
- 1.3 Použití: Chrání elektrické rozvody a spotřebiče před vlivy od atmosférických a provozních přepětí;
- 1.4 Norma: IEC/EN 61643-1

2. Typové značení



3. Technické údaje

3.1 Technické parametry

Model	Max. trvalé operační napětí U_c (V~)	Stupeň ochrany U_p (kV)	Jmenovitý vybíjecí proud I_n (8/20 μ s) (kA)	Maximální vybíjecí proud I_{max} (8/20 μ s) (kA)	Kategorie ochrany přístroje
NU6-II	275	1.2	5	15	I, II, III
	320	1.5			I, II, III
	385	1.8			I, II, III
	460	2.0			II, III
	510	2.5			II, III
	550	3.0			II, III
NU6-II	275	1.2	15	40	I, II, III
	320	1.5			I, II, III
	385	1.8			II, III
	460	2.0			II, III
	510	2.5			II, III
	550	3.0			III
NU6-II	275	1.2	25	60	I, II, III
	320	1.5			II, III
	385	1.8			II, III
	460	2.0			II, III
	510	2.5			III
	550	3.0			III
NU6-II	275	1.2	40	100	II, III
	320	1.5			II, III
	385	1.8			II, III
	460	2.0			III
	510	2.5			III
	550	3.0			III

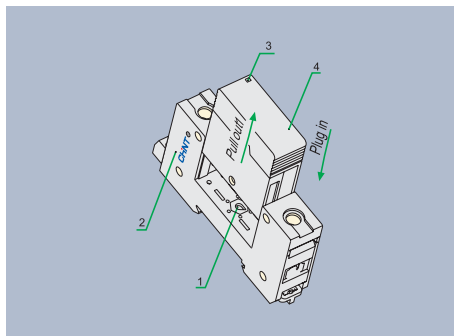
4. Jaké svodiče přepětí vybrat?

- a. Napětí by mělo být $\leq U_c$;
- b. $U_p <$ maximální rázové výdržné napětí;
- c. Dle systému uzemnění.

Model	Max. okamžitě jmenovité napětí U_c (V~)	Použitelné provozní uzemnění	Typ ochrany	Obvody	Počet pólů
NU6-II	275	TT	L-N	1 fáze, 3 fáze 4 vodiče	1
		TN-S	L-PE, N-PE, L-N	1 fáze, 3 fáze 5 vodiče	1,2,3,4
		TN-C	L-PE	1 fáze, 3 fáze 4 vodiče	1,2,3
	320	TT	L-N	1 fáze, 3 fáze 4 vodiče	1
		TN-S	L-PE, N-PE, L-N	1 fáze, 3 fáze 5 vodiče	1,2,3,4
		TN-C	L-PE	1 fáze, 3 fáze 4 vodiče	1,2,3
	385	TT	L-PE, N-PE, L-N	1 fáze, 3 fáze 4 vodiče	1,2,3,4
		TN-S	L-PE, N-PE, L-N	1 fáze, 3 fáze 5 vodiče	1,2,3,4
		TN-C	L-PE	1 fáze, 3 fáze 4 vodiče	1,2,3
	460	TT	L-PE, N-PE, L-N, L-L	1 fáze, 3 fáze 4 vodiče	1,2,3,4
		TN-S	L-PE, N-PE, L-N, L-L	1 fáze, 3 fáze 5 vodiče	1,2,3,4
		TN-C	L-PE, L-L	1 fáze, 3 fáze 4 vodiče	1,2,3
		IT	L-PE, N-PE, L-L	1 fáze, 3 fáze 3/4 vodiče	1,2,3,4
	510	TT	L-PE, N-PE, L-N, L-L	1 fáze, 3 fáze 4 vodiče	1,2,3,4
		TN-S	L-PE, N-PE, L-N, L-L	1 fáze, 3 fáze 5 vodiče	1,2,3,4
		TN-C	L-PE, L-L	1 fáze, 3 fáze 4 vodiče	1,2,3
		IT	L-PE, N-PE, L-L	1 fáze, 3 fáze 3/4 vodiče	1,2,3,4
	550	TT	L-PE, N-PE, L-N, L-L	1 fáze, 3 fáze 4 vodiče	1,2,3,4
TN-S		L-PE, N-PE, L-N, L-L	1 fáze, 3 fáze 5 vodiče	1,2,3,4	
TN-C		L-PE, L-L	1 fáze, 3 fáze 4 vodiče	1,2,3	
IT		L-PE, N-PE, L-L	1 fáze, 3 fáze 3/4 vodiče	1,2,3,4	

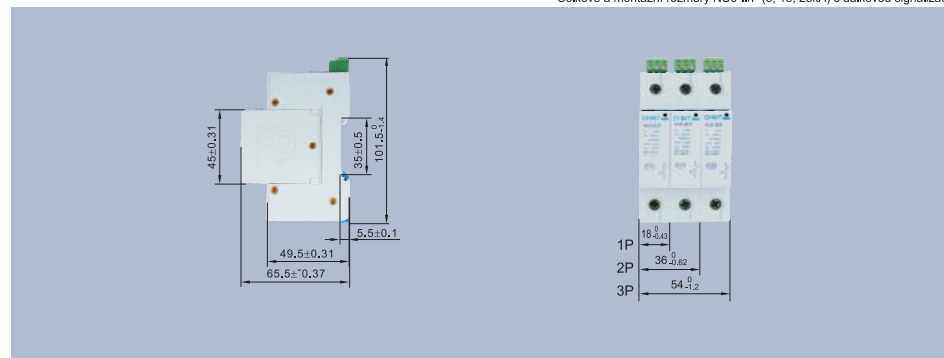
5. Funkce

- 5.1 Produkt sestává ze dvou nezávislých částí - odnímatelného ochranného modulu a základny;
- 5.2 Pokud odebrány modul vybaví indikátor 3 signalizuje; v tomto případě vyměňte odnímatelný modul; obvody není nutné vypínat .
- 5.3 Stavítko 1 je určeno k zabránění nasazení odnímatelného modulu nevhodných parametrů.

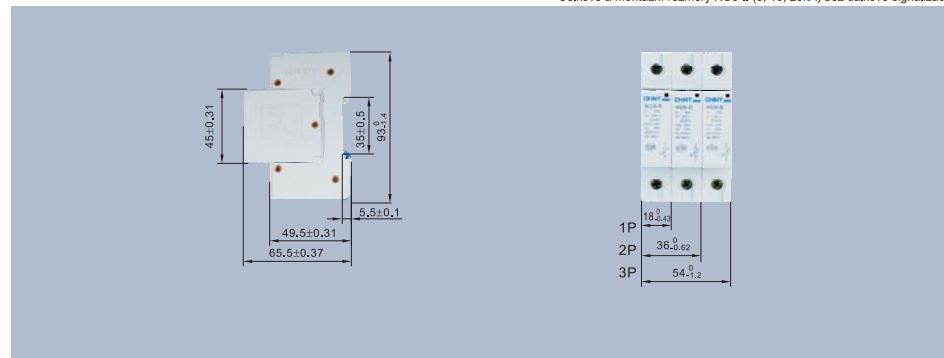


6. Celkové a montážní rozměry

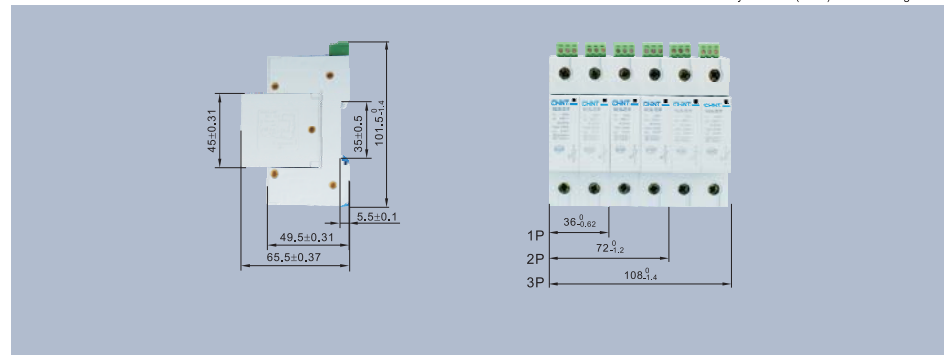
Celkové a montážní rozměry NU6-III/F (5, 15, 25kA) s dálkovou signalizací



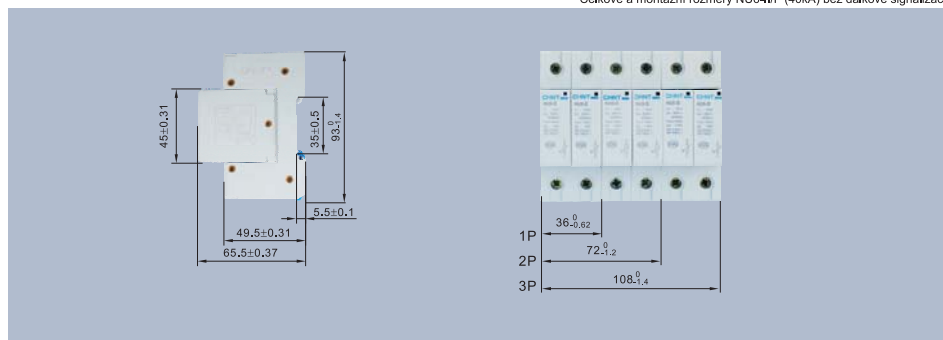
Celkové a montážní rozměry NU6-II (5, 15, 25kA) bez dálkové signalizace



Celkové a montážní rozměry NU6-IV/F (40kA) s dálkovou signalizací



Celkové a montážní rozměry NUG-III/F (40kA) bez dálkové signalizace



7. Objednací informace

* NUG- II 1P

Jmenovitý vybíjecí proud (kA)	Max. trvalé jmenovité napětí U_c (V~)	Port dálkové signalizace	Balení	Objednací číslo
5	275	Ne	180	152101
5	320	Ne	180	152102
5	385	Ne	180	152103
5	460	Ne	180	152104
5	510	Ne	180	152105
5	550	Ne	180	152106
15	275	Ne	180	152107
15	320	Ne	180	152108
15	385	Ne	180	152109
15	460	Ne	180	152110
15	510	Ne	180	152111
15	550	Ne	180	152112
25	275	Ne	180	152113
25	320	Ne	180	152114
25	385	Ne	180	152115
25	460	Ne	180	152116
25	510	Ne	180	152117
25	550	Ne	180	152118
40	275	Ne	90	152119
40	320	Ne	90	152120
40	385	Ne	90	152121
40	460	Ne	90	152122
40	510	Ne	90	152123
40	550	Ne	90	152124

Jmenovitý vybíjecí proud (kA)	Max. trvalé jmenovité napětí U_c (V~)	Port dálkové signalizace	Balení	Objednací číslo
5	275	Ano	180	152125
5	320	Ano	180	152126
5	385	Ano	180	152127
5	460	Ano	180	152128
5	510	Ano	180	152129
5	550	Ano	180	152130
15	275	Ano	180	152131
15	320	Ano	180	152132
15	385	Ano	180	152133
15	460	Ano	180	152134
15	510	Ano	180	152135
15	550	Ano	180	152136
25	275	Ano	180	152137
25	320	Ano	180	152138
25	385	Ano	180	152139
25	460	Ano	180	152140
25	510	Ano	180	152141
25	550	Ano	180	152142
40	275	Ano	90	152143
40	320	Ano	90	152144
40	385	Ano	90	152145
40	460	Ano	90	152146
40	510	Ano	90	152147
40	550	Ano	90	152148

* NU6- II 2P

Jmenovitý vybíjecí proud (kA)	Max. trvalé jmenovité napětí U _c (V~)	Port dálkové signalizace	Balení	Objednací číslo
5	275	Ne	90	152149
5	320	Ne	90	152150
5	385	Ne	90	152151
5	460	Ne	90	152152
5	510	Ne	90	152153
5	550	Ne	90	152154
15	275	Ne	90	152155
15	320	Ne	90	152156
15	385	Ne	90	152157
15	460	Ne	90	152158
15	510	Ne	90	152159
15	550	Ne	90	152160
25	275	Ne	90	152161
25	320	Ne	90	152162
25	385	Ne	90	152163
25	460	Ne	90	152164
25	510	Ne	90	152165
25	550	Ne	90	152166
40	275	Ne	45	152167
40	320	Ne	45	152168
40	385	Ne	45	152169
40	460	Ne	45	152170
40	510	Ne	45	152171
40	550	Ne	45	152172
5	275	Ano	90	152173
5	320	Ano	90	152174
5	385	Ano	90	152175
5	460	Ano	90	152176
5	510	Ano	90	152177
5	550	Ano	90	152178
15	275	Ano	90	152179
15	320	Ano	90	152180
15	385	Ano	90	152181
15	460	Ano	90	152182
15	510	Ano	90	152183
15	550	Ano	90	152184
25	275	Ano	90	152185
25	320	Ano	90	152186
25	385	Ano	90	152187
25	460	Ano	90	152188
25	510	Ano	90	152189
25	550	Ano	90	152190
40	275	Ano	45	152191
40	320	Ano	45	152192
40	385	Ano	45	152193
40	460	Ano	45	152194
40	510	Ano	45	152195
40	550	Ano	45	152196

* NU6- II 3P

Jmenovitý vybíjecí proud (kA)	Max. trvalé jmenovité napětí U _c (V~)	Port dálkové signalizace	Balení	Objednací číslo
5	275	Ne	60	152197
5	320	Ne	60	152198
5	385	Ne	60	152199
5	460	Ne	60	152200
5	510	Ne	60	152201
5	550	Ne	60	152202
15	275	Ne	60	152203
15	320	Ne	60	152204
15	385	Ne	60	152205
15	460	Ne	60	152206
15	510	Ne	60	152207
15	550	Ne	60	152208
25	275	Ne	60	152209
25	320	Ne	60	152210
25	385	Ne	60	152211
25	460	Ne	60	152212
25	510	Ne	60	152213
25	550	Ne	60	152214
40	275	Ne	30	152215
40	320	Ne	30	152216
40	385	Ne	30	152217
40	460	Ne	30	152218
40	510	Ne	30	152219
40	550	Ne	30	152220
5	275	Ano	60	152221
5	320	Ano	60	152222
5	385	Ano	60	152223
5	460	Ano	60	152224
5	510	Ano	60	152225
5	550	Ano	60	152226
15	275	Ano	60	152227
15	320	Ano	60	152228
15	385	Ano	60	152229
15	460	Ano	60	152230
15	510	Ano	60	152231
15	550	Ano	60	152232
25	275	Ano	60	152233
25	320	Ano	60	152234
25	385	Ano	60	152235
25	460	Ano	60	152236
25	510	Ano	60	152237
25	550	Ano	60	152238
40	275	Ano	30	152239
40	320	Ano	30	152240
40	385	Ano	30	152241
40	460	Ano	30	152242
40	510	Ano	30	152243
40	550	Ano	30	152244

* NU6- II 4P

Jmenovitý vybijecí proud (kA)	Max. trvalé jmenovité napětí U _c (V~)	Port dálkové signalizace	Balení	Objednací číslo
5	275	Ne	45	152245
5	320	Ne	45	152246
5	385	Ne	45	152247
5	460	Ne	45	152248
5	510	Ne	45	152249
5	550	Ne	45	152250
15	275	Ne	45	152251
15	320	Ne	45	152252
15	385	Ne	45	152253
15	460	Ne	45	152254
15	510	Ne	45	152255
15	550	Ne	45	152256
25	275	Ne	45	152257
25	320	Ne	45	152258
25	385	Ne	45	152259
25	460	Ne	45	152260
25	510	Ne	45	152261
25	550	Ne	45	152262
40	275	Ne	15	152263
40	320	Ne	15	152264
40	385	Ne	15	152265
40	460	Ne	15	152266
40	510	Ne	15	152267
40	550	Ne	15	152268
5	275	Ano	45	152269
5	320	Ano	45	152270
5	385	Ano	45	152271
5	460	Ano	45	152272
5	510	Ano	45	152273
5	550	Ano	45	152274
15	275	Ano	45	152275
15	320	Ano	45	152276
15	385	Ano	45	152277
15	460	Ano	45	152278
15	510	Ano	45	152279
15	550	Ano	45	152280
25	275	Ano	45	152281
25	320	Ano	45	152282
25	385	Ano	45	152283
25	460	Ano	45	152284
25	510	Ano	45	152285
25	550	Ano	45	152286
40	275	Ano	15	152287
40	320	Ano	15	152288
40	385	Ano	15	152289
40	460	Ano	15	152290
40	510	Ano	15	152291
40	550	Ano	15	152292